

## Modulaire kookapparatuur 700XP Elektrische inductieplaat 4 zones Topuitvoering

ITEM # \_\_\_\_\_

MODEL # \_\_\_\_\_

NAAM # \_\_\_\_\_

SIS # \_\_\_\_\_

AIA # \_\_\_\_\_



371021 (E7INEH4000) Elektrische inductieplaat, 4 zones, topuitvoering

371132 (E7INEH400N) Elektrische inductieplaat, 4 zones, topuitvoering

### Omschrijving

#### Punt nr \_\_\_\_\_

Fornuis met inductie kookplaat met vier zones van 3,5 kW, topmodel zonder onderbouw. De kookzones zijn standaard voorzien van panherkenning, bij leegstand wordt geen energie afgegeven, waar- door energie bespaart wordt en de levensduur verlengd. Laser technologie maakt een strakke verbinding met andere units van de 700XP lijn mogelijk. Inductie fornuizen werken uitsluitend in combinatie met pannen met magnetiseerbare bodem.

### Belangrijkste Gegevens

- 6 mm dikke glasceramische kookplaat met 4 onafhankelijk regelbare inductie zones, elk met een vermogen van 3,5 kW.
- Bijna de gehele oppervlakte van de keramische plaat kan worden gebruikt zonder "blinde" vlekken.
- Indicatielamp op het bedieningspaneel voor elke zone.
- De inductie platen zijn voorzien van oververhitting beveiliging.
- Vermogen van de afzonderlijke zones kan progressief worden ingesteld, met een fijnere regeling op laag niveau en een grovere regeling op hoger niveau.
- Lage warmte afgifte naar de keuken.
- De gladde glasceramische plaat wordt niet direct verwarmd, zodat de kookplaat niet kan inbranden.
- IPX 4 waterdicht.
- [NOT TRANSLATED]
- [NOT TRANSLATED]

### Constructie

- Uitwendige beplating in roestvrijstaal met Scotch Brite afwerking.
- Naadloos geperst bovenblad van 1,5 mm dik roestvrijstaal.
- Haakse zijanten zorgen voor een vlakke koppeling met andere units en voorkomen kieren en mogelijke vuilophoping tussen de apparaten.

### Duurzaamheid

- [NOT TRANSLATED]

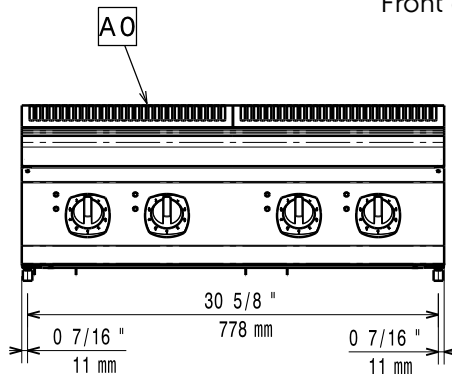


Gekeurd: \_\_\_\_\_

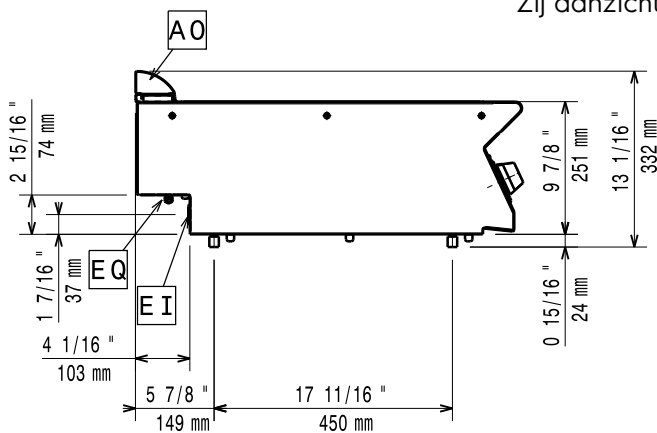
### Optionele Accessoires

- Brugsteun 800mm PNC 206137
- Brugsteun 1000mm PNC 206138
- Brugsteun 1200mm PNC 206139
- Brugsteun 1400mm PNC 206140
- Brugsteun 1600mm PNC 206141
- Extensie waterkolom voor 700 lijn PNC 206291
- Schouwopstand, 800mm PNC 206304
- Schouwrooster, 400mm PNC 206400
- 2 zijpanelen voor topuitvoeringen PNC 216277
- Pan, rvs met anti-aanbak coating en rvs greep, voor inductie en alle andere verwarmingsbronnen, 200mm diameter PNC 653596
- Pan, aluminium met anti-aanbak coating en rvs greep, voor inductie en alle andere verwarmingsbronnen, 240mm diameter PNC 653597
- Pan, aluminium met anti-aanbak coating en rvs greep, voor inductie en alle andere verwarmingsbronnen, 280mm diameter PNC 653598

Front aanzicht

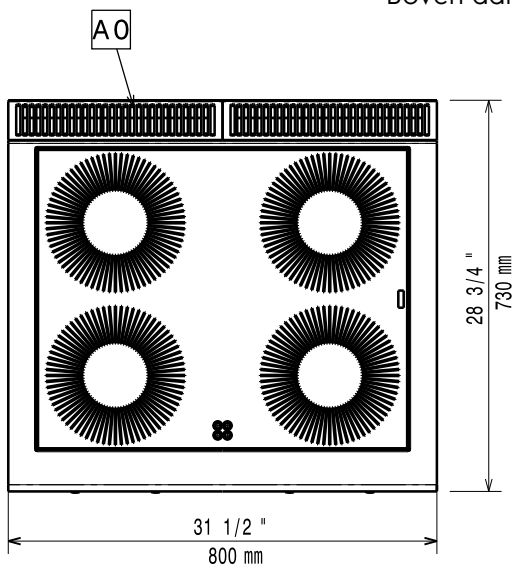


Zij aanzicht



EI = Elektrische aansluiting  
EQ = Equipotentiaal schroef

Boven aanzicht



## Elektrisch

### Voltage:

371021 (E7INEH4000)

380-415 V/3 ph/50/60 Hz

371132 (E7INEH400N)

230 V/3 ph/50/60 Hz

### Totaal vermogen:

14 kW

## Algemene Gegevens:

Inductieplaat afmetingen,  
breedte:

800 mm

Inductieplaat afmetingen,  
diepte:

730 mm

Gewicht, netto:

57 kg

Transport gewicht:

67 kg

Transport hoogte:

371021 (E7INEH4000)

530 mm

371132 (E7INEH400N)

520 mm

Transport lengte:

820 mm

Transport breedte:

860 mm

Transport volume:

0.37 m<sup>3</sup>

Kookpotten geschikt voor inductie zijn noodzakelijk.

[NOT TRANSLATED]

371021 (E7INEH4000)

IH740

371132 (E7INEH400N)

NIN87F